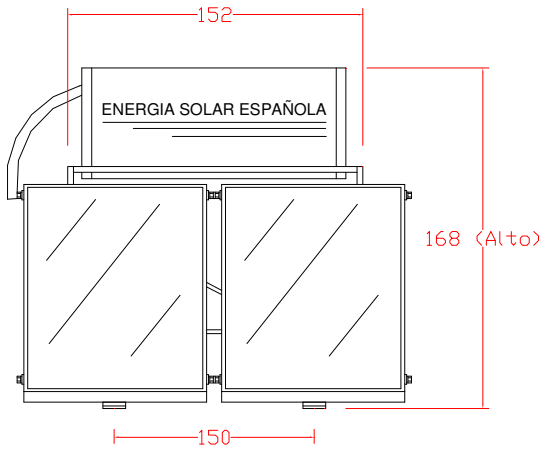


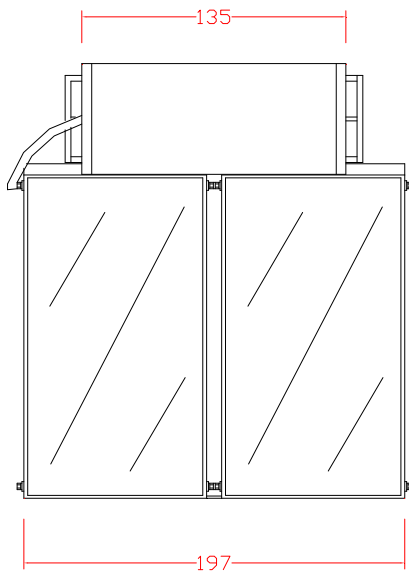
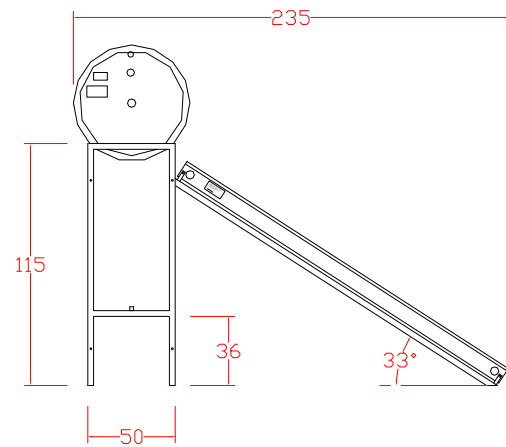


Medidas TH-300 A

ALZADO

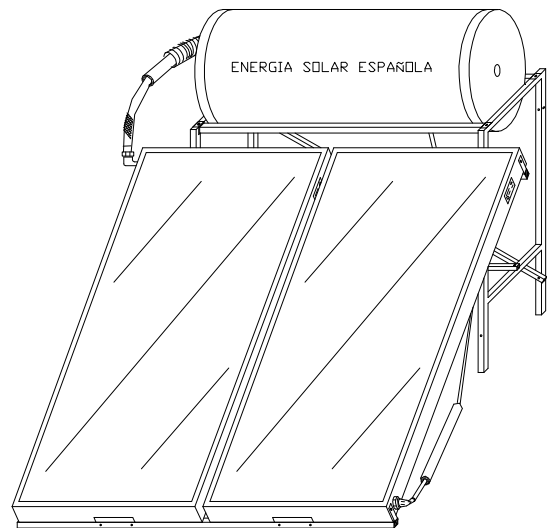


PERFIL



PLANTA

Medidas en cm.



ISOMÉTRICO



Modelo	TH-300 A
<u>Depósito acumulador</u>	
Capacidad (litros)	300
Dimensiones (cm)	Largo: 135, Ø: 61
Peso (kg)	75
<u>Captador solar</u>	
Cantidad	2
Dimensiones (cm)	197x94x9
Superficie útil (m ²)	3,4 (2x1,7)
Peso (kg)	90 (2x45)
<u>Estructura</u>	
Material	Acero galvanizado en caliente
Peso (kg)	15
<u>Conjunto</u>	
Largo (cm)	197
Ancho (cm)	235
Alto (cm)	168
Presión max. (kg/cm ²)	7
Peso vacío (kg)	210
Peso lleno (kg)	510