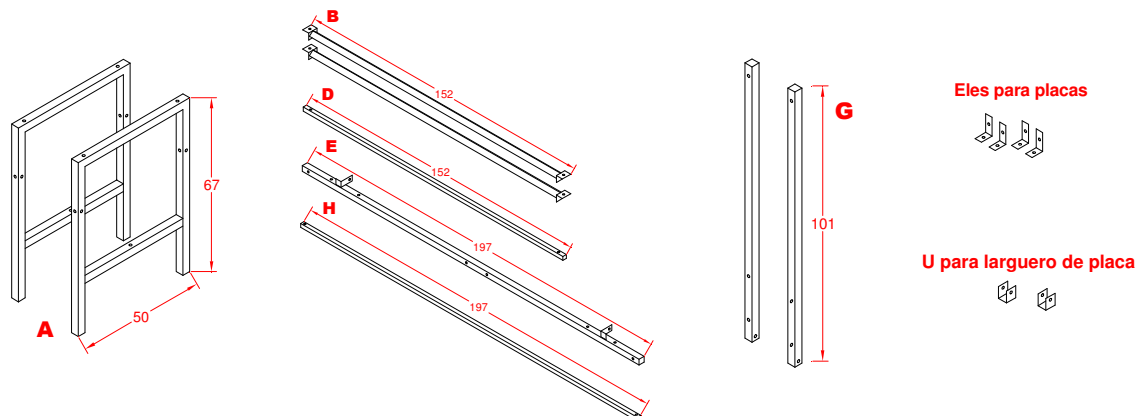


INSTRUCCIONES DE MONTAJE DEL EQUIPO TERMOSIFÓN TH-150 A (Abierto) Horizontal

Para el montaje de este equipo le hace falta el siguiente material:

Descripción	Cantidad	✓
Placa solar mod. TF-7911	1	
Depósito acumulador de 150 litros en circuito abierto	1	
Estructura galvanizada compuesta por:		
A.- Cuna para depósito (67x50 cm) 30x30 mm	2	
B.- Soporte depósito (152 cm) 30x30 mm	2	
C.-	0	
D.- Tensor horizontal de cuna (152 cm) 20x20 mm	1	
E.- Soporte superior de placa (197 cm) 30x30 mm	1	
F.-	0	
G.- Larguero de placa (101 cm) 30x30 mm	2	
H.- Estabilizador de placa (197 cm) 20x20 mm	1	

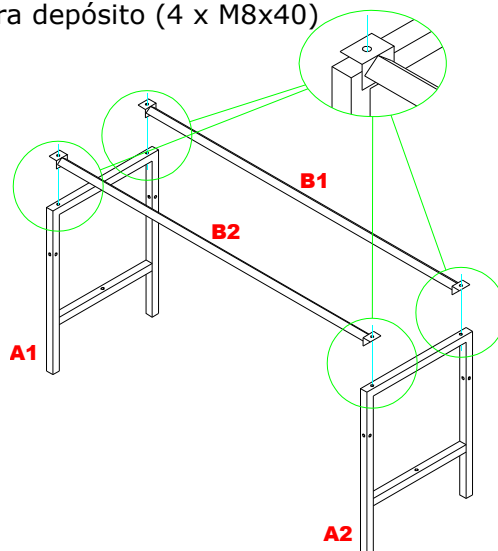


Además de los accesorios de esta caja que se relacionan a continuación:

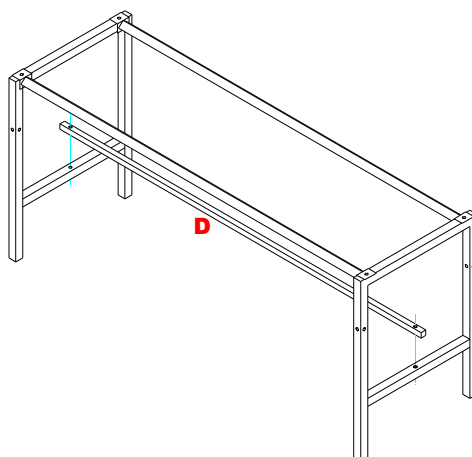
Descripción	Cantidad	✓
Grupo de seguridad (7 kg/cm ²) 3/4"	1	
Enlace 35 mmx1"	2	
Tapón 35 mm	2	
Niple 3/4"	1	
Codo reducido 1"- 3/4" H-H	1	
Racor de compresión 20 mmx3/4"	2	
Tubería de polietileno (175 cm) Ø20 mm + aislamiento	1	
Resistencia eléctrica (1000 W) 1 1/4" o Tapón 1 1/4"	1	
Latiguillo flexible (700 mm) 1" y junta	1	
Aislamiento (700 mm) Ø 35 mm	1	
Protector de aluminio (20 cm) Ø 80 mm	1	
Tornillo M8x70	6	
Tornillo M8x50	2	
Tornillo M8x40	8	
Tornillo M8x20	4	
Tuerca M8	16	
Arandela M8	16	
Ele para placa	4	
U para larguero de placa	2	

Montaje:

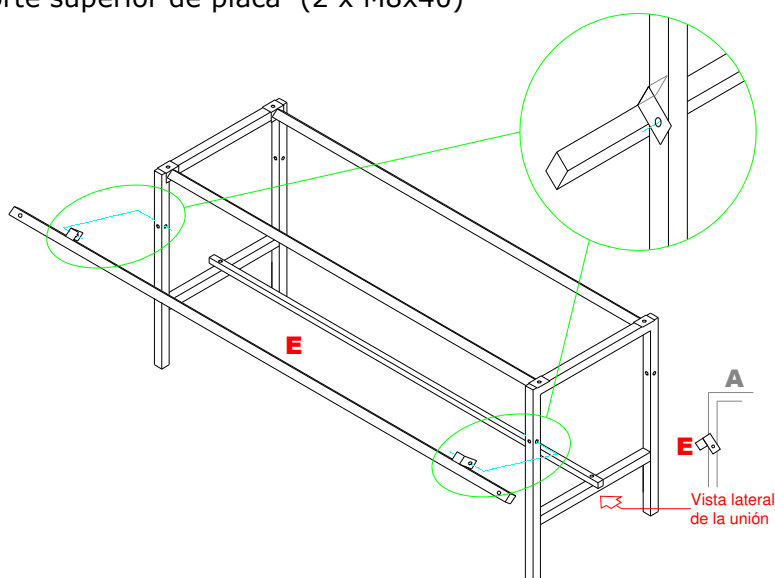
1.- Cuna y soporte para depósito (4 x M8x40)



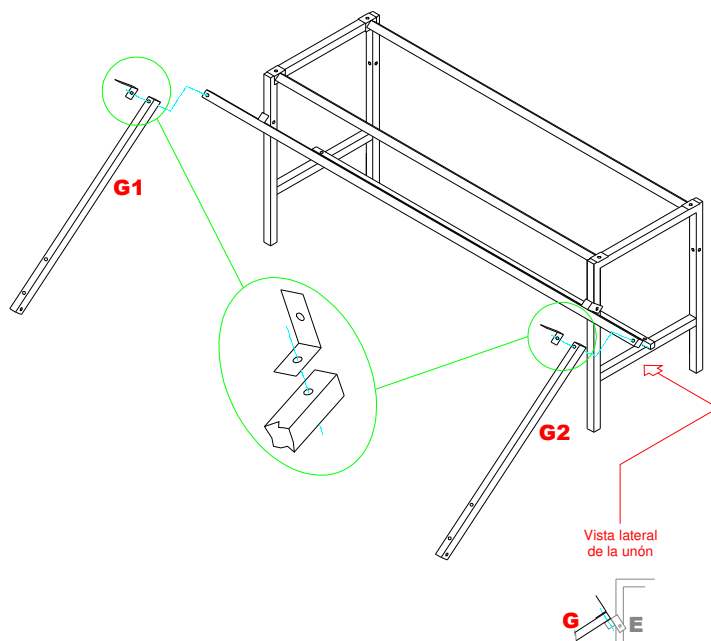
2.- Tensor horizontal de cuna (2 x M8x70)



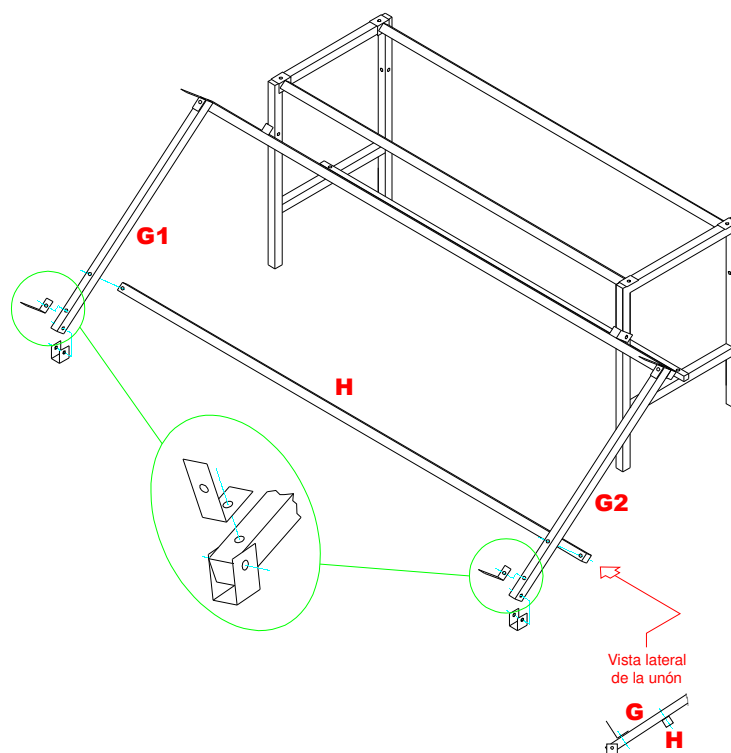
3.- Soporte superior de placa (2 x M8x40)



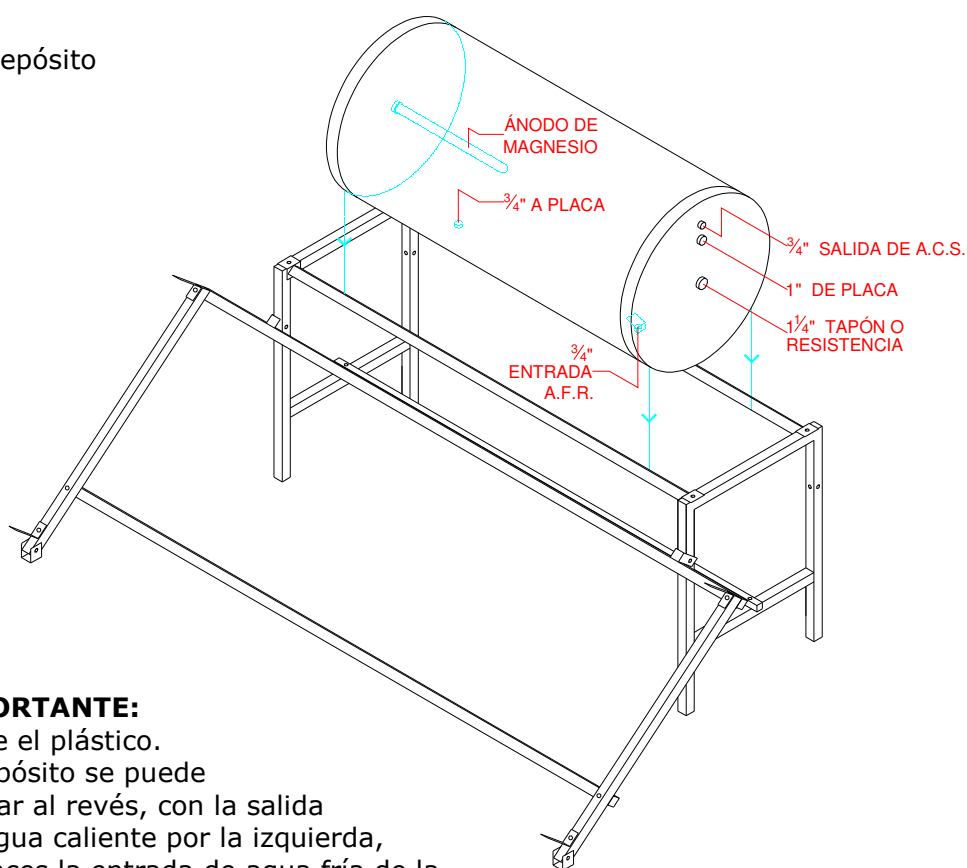
4.- Larguero y eles superiores (2 x M8x70)



5.- Estabilizador de placa (2 x M8x70) y eles inferiores (2 x M8x40) y U (2 x M8x50)



6.- Depósito

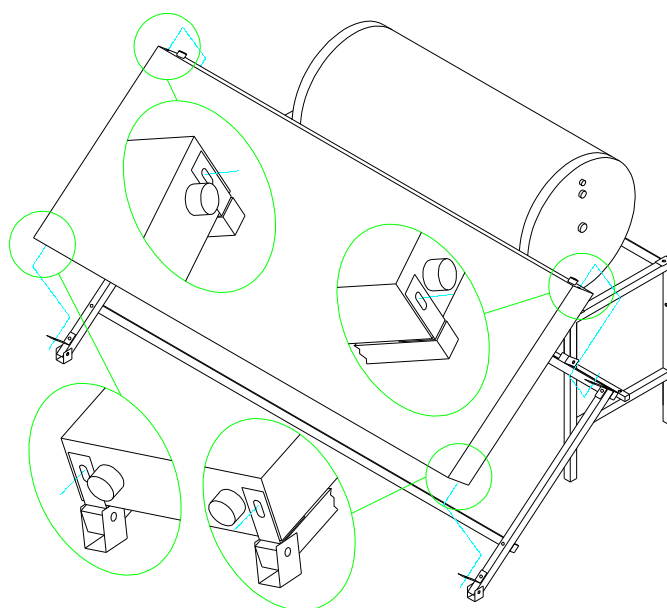


IMPORTANTE:

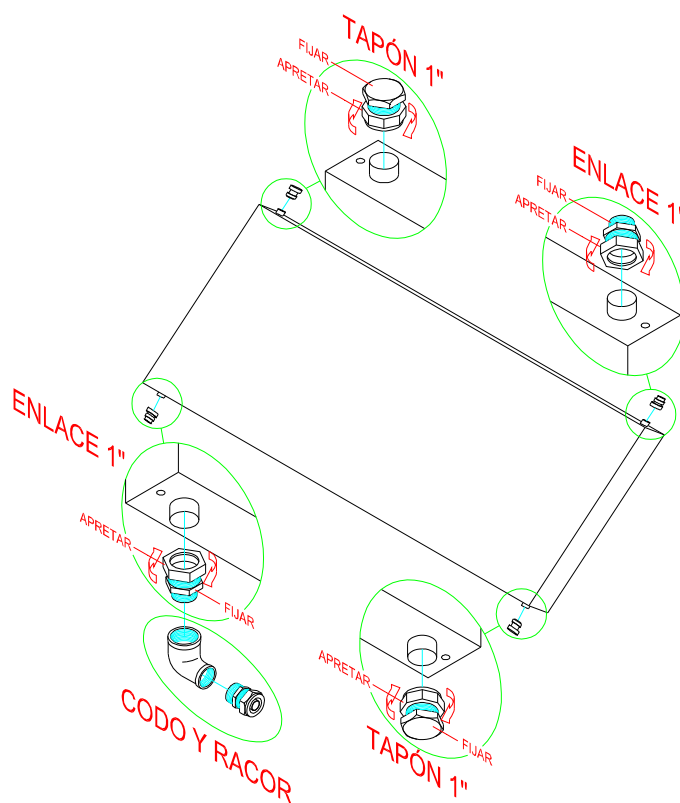
Retire el plástico.

El depósito se puede colocar al revés, con la salida del agua caliente por la izquierda, entonces la entrada de agua fría de la red también sería por abajo a la izquierda, y la conexión placa-depósito por abajo a la derecha. En cualquier caso, el equipo debe calzarse por el lado de la salida del agua caliente para favorecer la circulación natural.

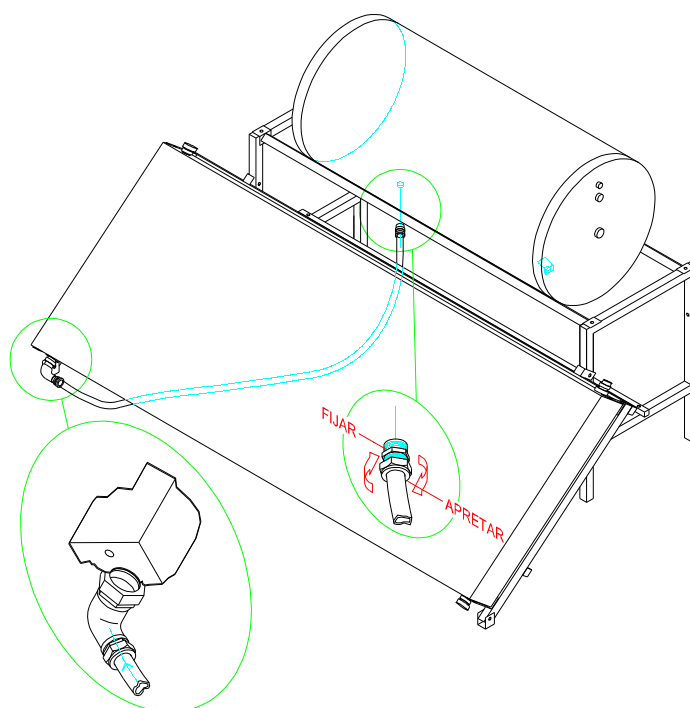
7.- Placa (4 x M8x20)



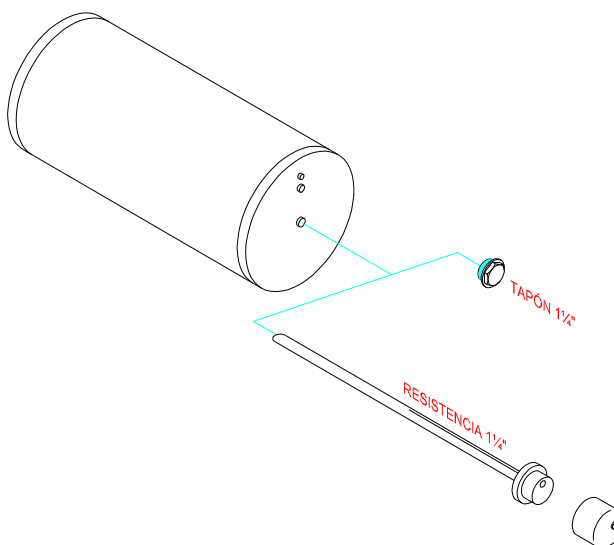
8.- Tapones de 35mm, enlaces de 35mmx1" y codo reducido 1"- 3/4" H-H con racor de compresión 20mmx3/4"



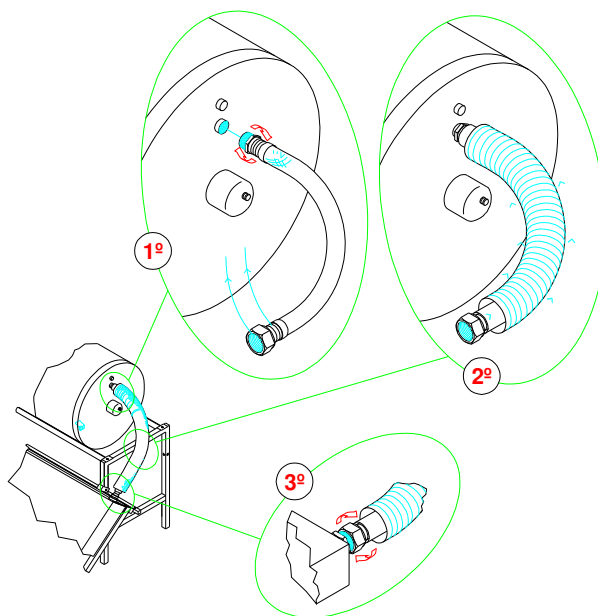
9.- Racor de compresión 20 mmx3/4" y tubo de polietileno



10.- Resistencia 1¼" o tapón 1¼"



11.- Latiguillo flexible (700 mm) 1" con junta, aislamiento y protector de aluminio



12.- Grupo de seguridad ¾" y niple ¾"

