



INSTRUCCIONES DE MONTAJE DEL EQUIPO TERMOSIFÓN TH-200/300 C (Cerrado)

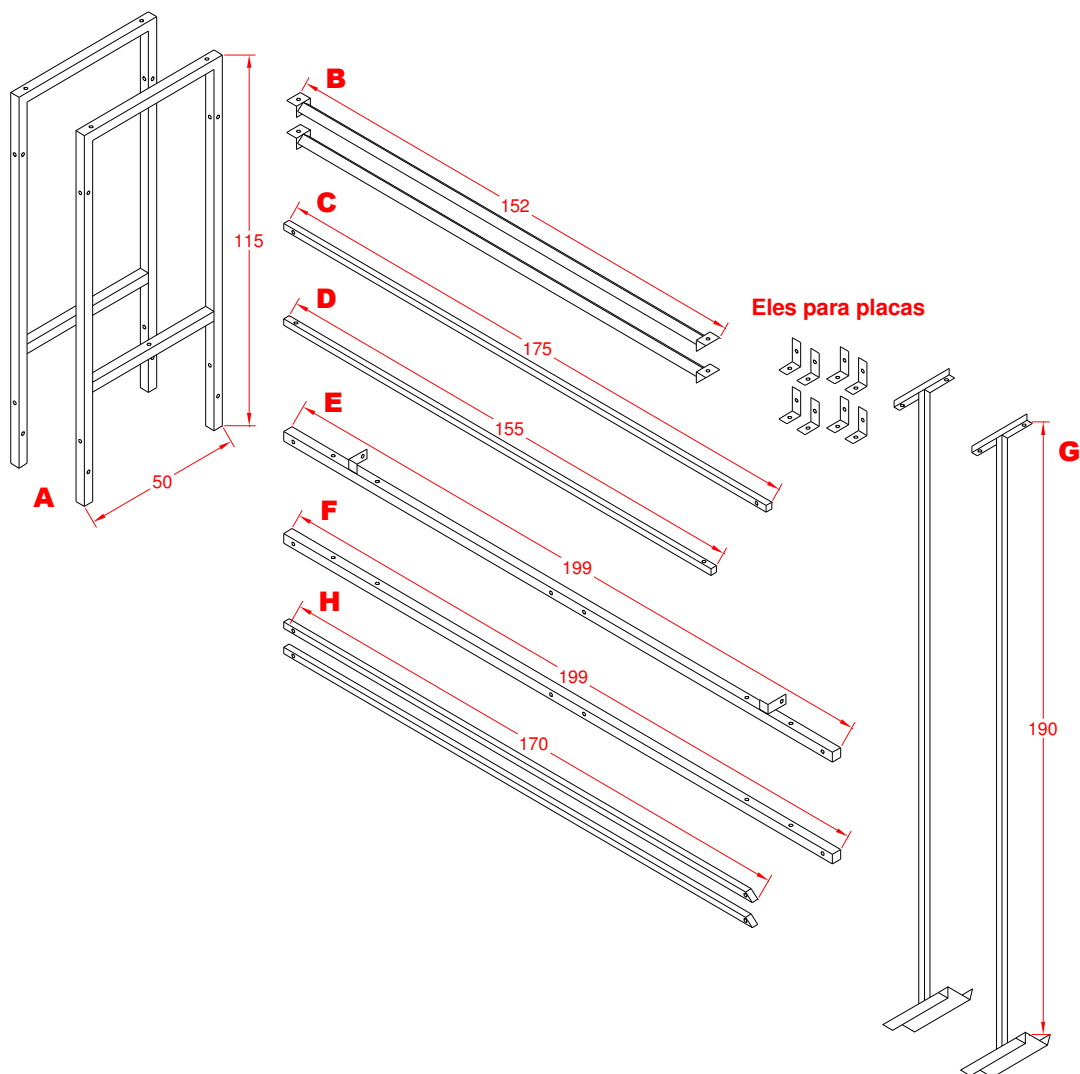
Para el montaje de este equipo le hace falta el siguiente material:

Descripción	Cantidad	✓
Placa solar mod. TF-7911	2	
Depósito acumulador de 200 ó 300 litros, cerrado (doble camisa)	1	
Estructura galvanizada compuesta por:		
A.- Cuna para depósito (115x50 cm) 30x30 mm	2	
B.- Soporte depósito (152 cm) 30x30 mm	2	
C.- Tensor diagonal de cuna (175 cm) 20x20 mm	1	
D.- Tensor horizontal de cuna (155 cm) 20x20 mm	1	
E.- Soporte superior de placa (199 cm) 30x30 mm	1	
F.- Soporte inferior de placa (199 cm) 30x30 mm	1	
G.- Larguero de placa (190 cm) 20x20 mm	2	
H.- Estabilizador de placa (170 cm) 20x20 mm	2	

Además de los accesorios de esta caja que se relacionan a continuación:

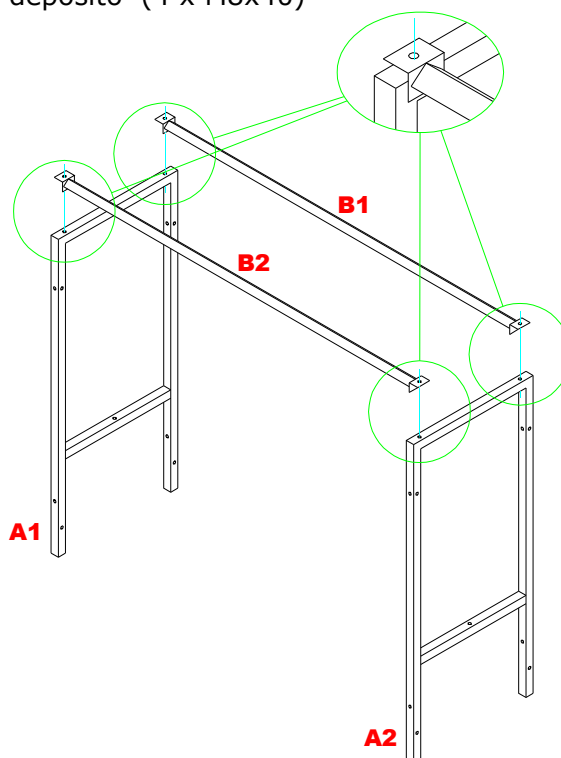
Descripción	Cantidad	✓
Grupo de seguridad (7 kg/cm ²) 3/4"	1	
Válvula de seguridad (3 kg/cm ²) 1/2"	1	
Válvula de llenado automático 1/2" C/M	1	
Purgador de aire automático 1/2"	1	
Vaso de expansión de 8 l, 3/4"	1	
Unión 35x35 mm	2	
Enlace 35 mmx1"	2	
Tapón 35 mm	2	
Niple reducido 1"- 3/4"	1	
Niple reducido 3/4"- 1/2"	1	
Niple 3/4"	4	
Tuerca reducida 3/4"- 1/2"	2	
Codo 1" H-H	1	
Codo reducido 1"- 3/4" H-H	1	
Cruceta 3/4"	1	
Te 3/4"	2	
Racor de compresión 20 mmx3/4"	2	
Tubería de polietileno (250 cm) Ø20 mm + aislamiento	1	
Resistencia eléctrica (1000 W) 1 1/4" o Tapón 1 1/4"	1	
Latiguillo flexible (700 mm) 1" y junta	1	
Latiguillo flexible (500 mm) 1" y junta	1	
Aislamiento (1200 mm) Ø 35 mm	1	
Protector de aluminio (20 cm) Ø 80 mm	1	
Tornillo M8x60	16	
Tornillo M8x40	14	
Tornillo M8x20	8	
Tuerca M8	30	
Arandela M8	30	
Eles para placas	8	

Despiece:

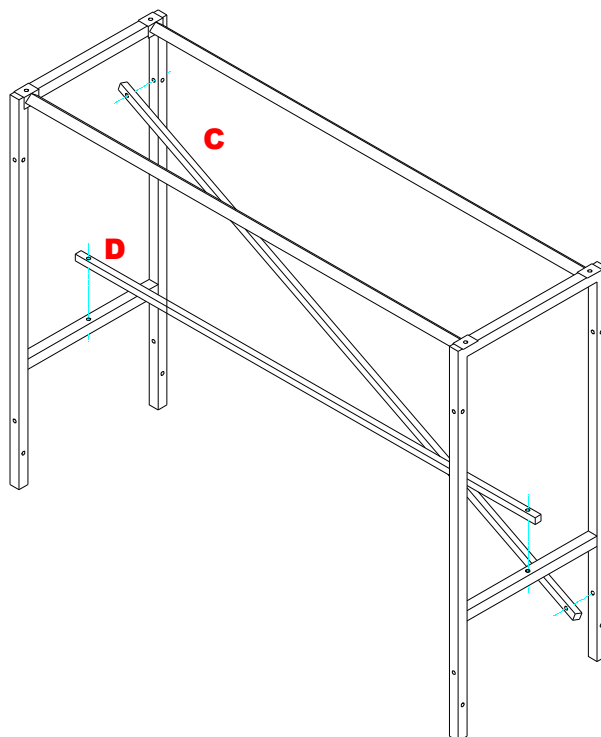


Montaje:

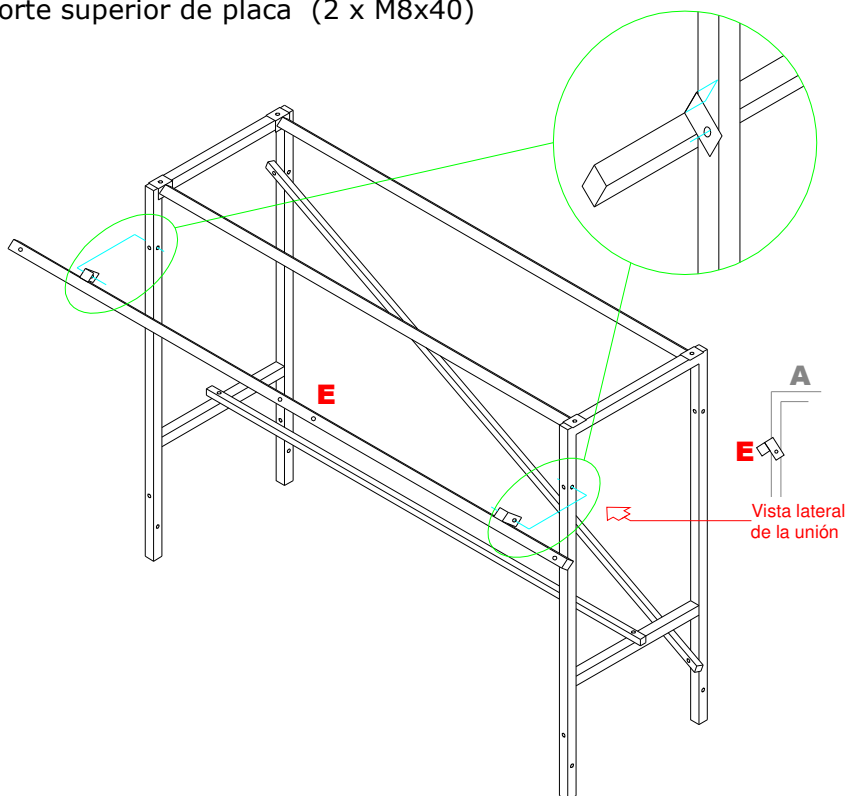
1.- Cuna y soporte para depósito (4 x M8x40)



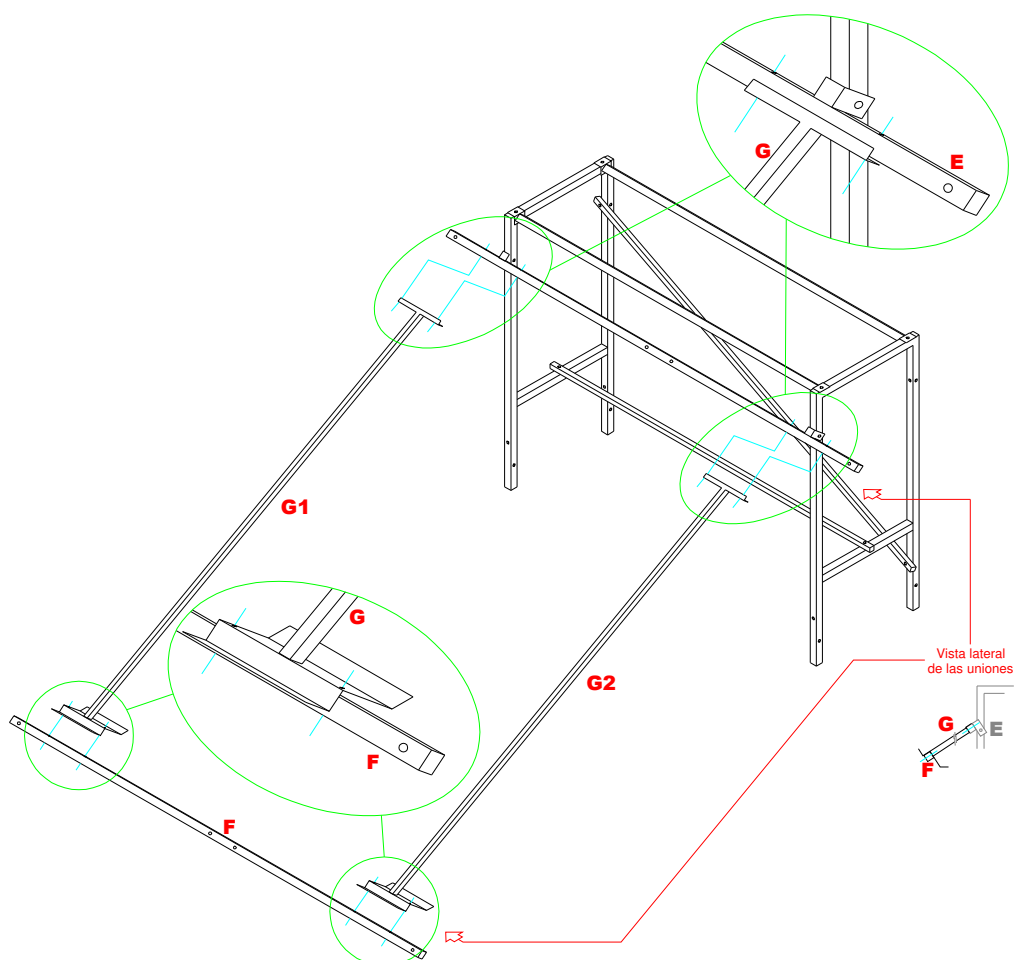
2.- Tensor diagonal (2 x M8x60) y horizontal de cuna (2 x M8x60)



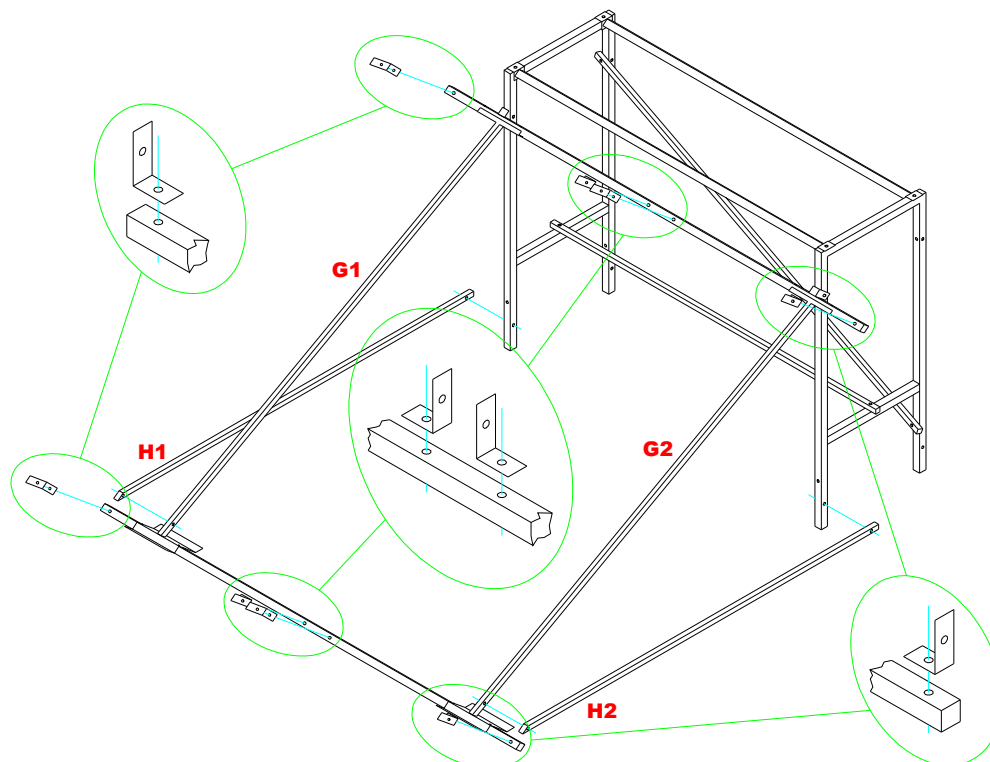
3.- Soporte superior de placa (2 x M8x40)



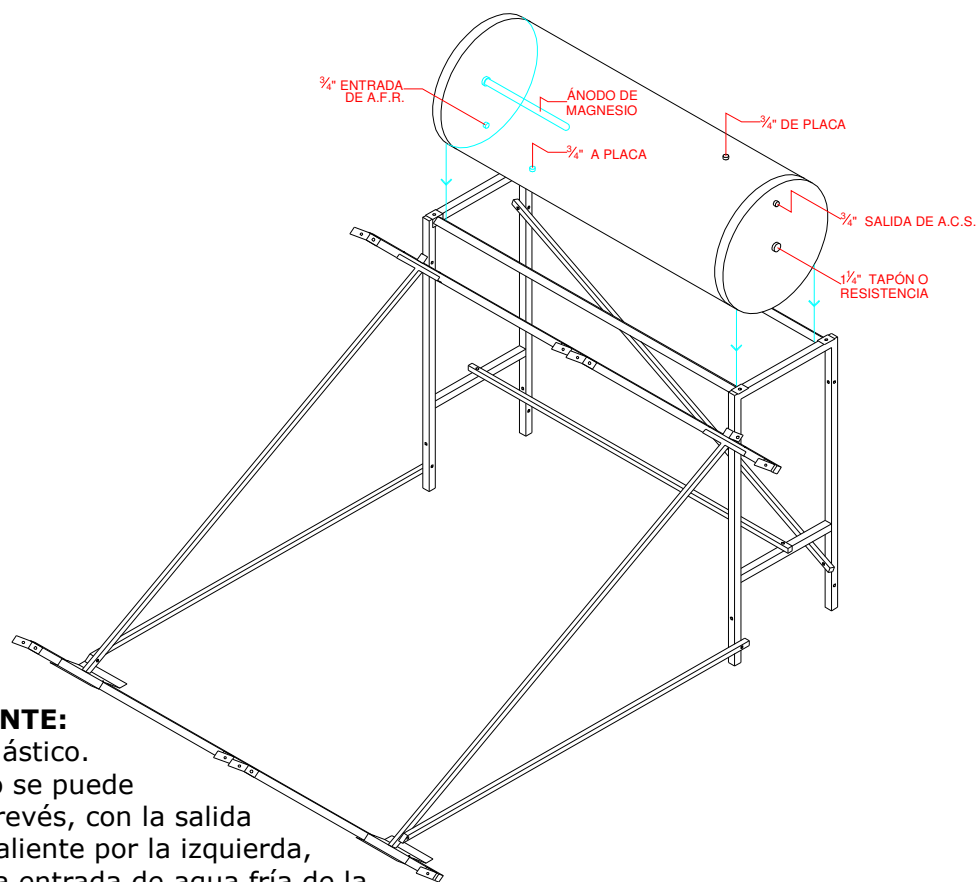
4.- Soporte inferior de placa y largueros de placa (8 x M8x60)



5.- Estabilizador de placa (4 x M8x60) y eles (8 x M8x40)



6.- Depósito

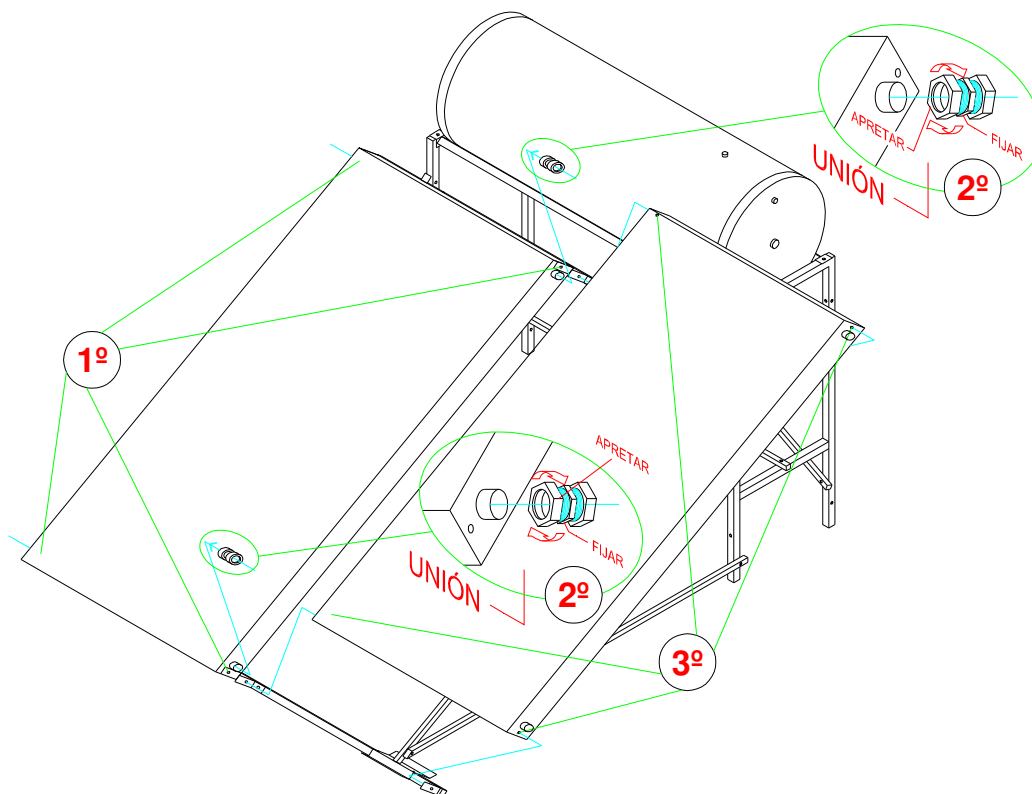


IMPORTANTE:

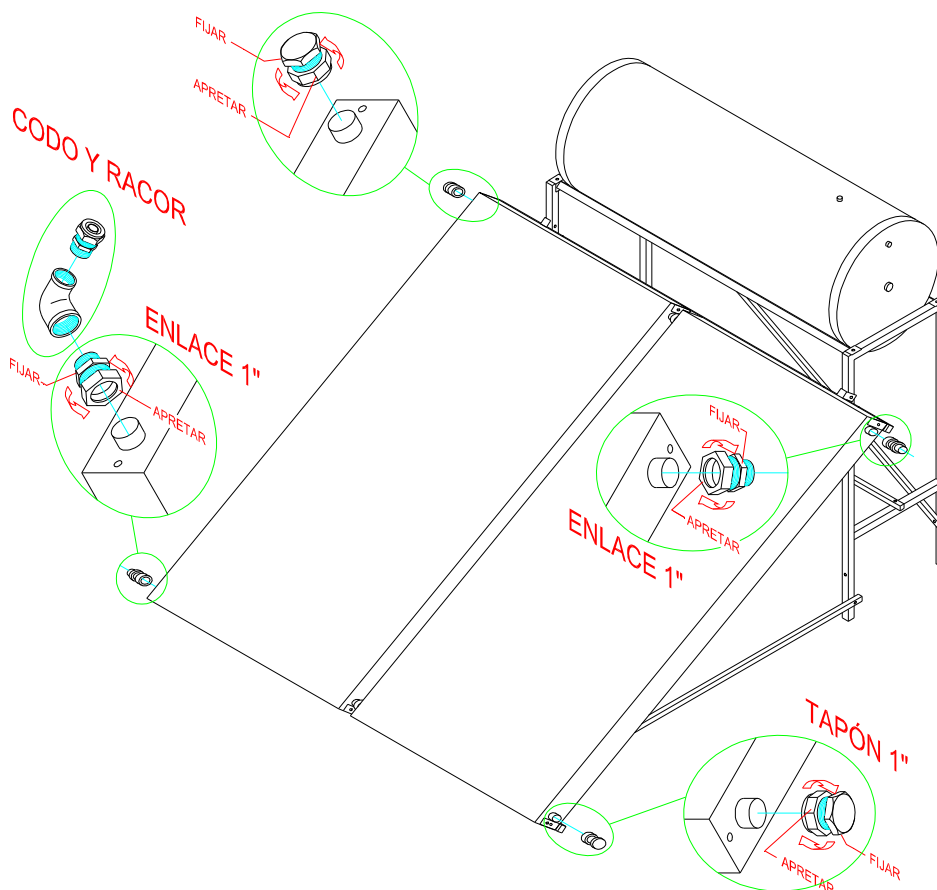
Retire el plástico.

El depósito se puede colocar al revés, con la salida del agua caliente por la izquierda, entonces la entrada de agua fría de la red también sería por abajo a la izquierda, y la conexión placa-depósito por abajo a la derecha. En cualquier caso, el equipo debe calzarse por el lado de la salida del agua caliente para favorecer la circulación natural.

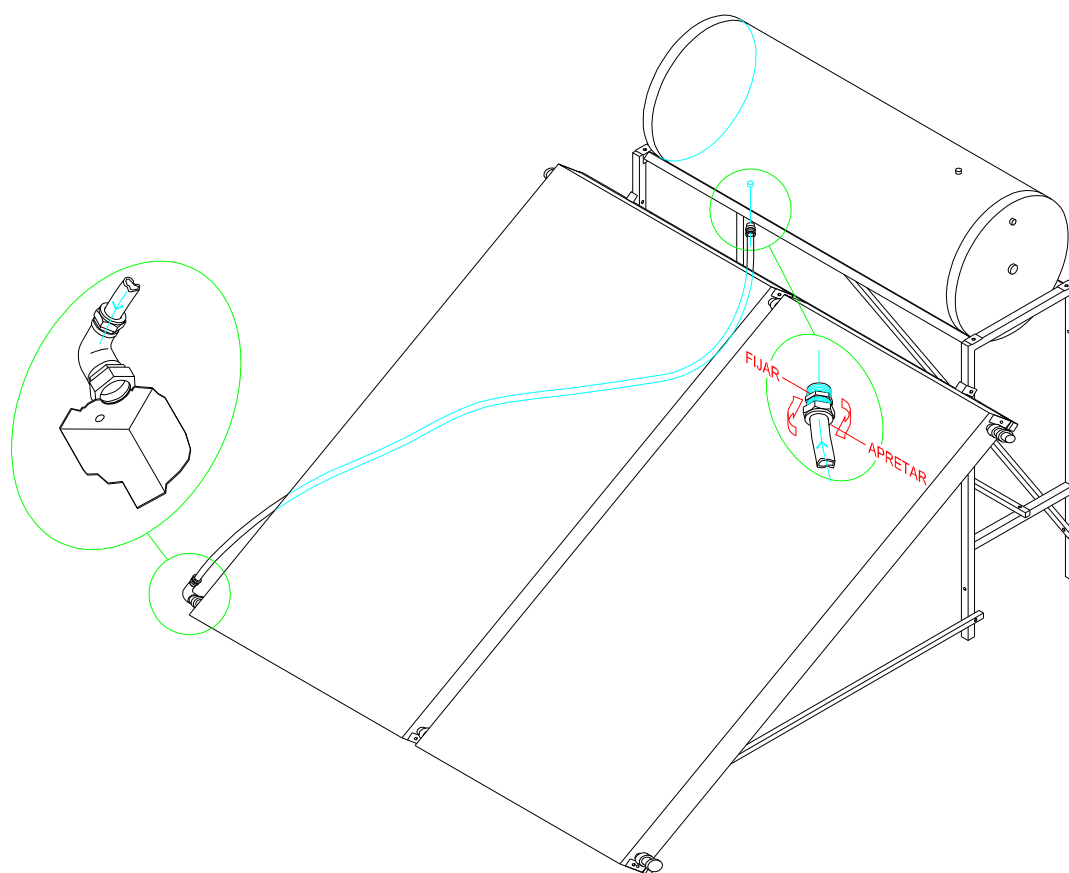
7.- Placas (8 x M8x20) y uniones de 35 mm



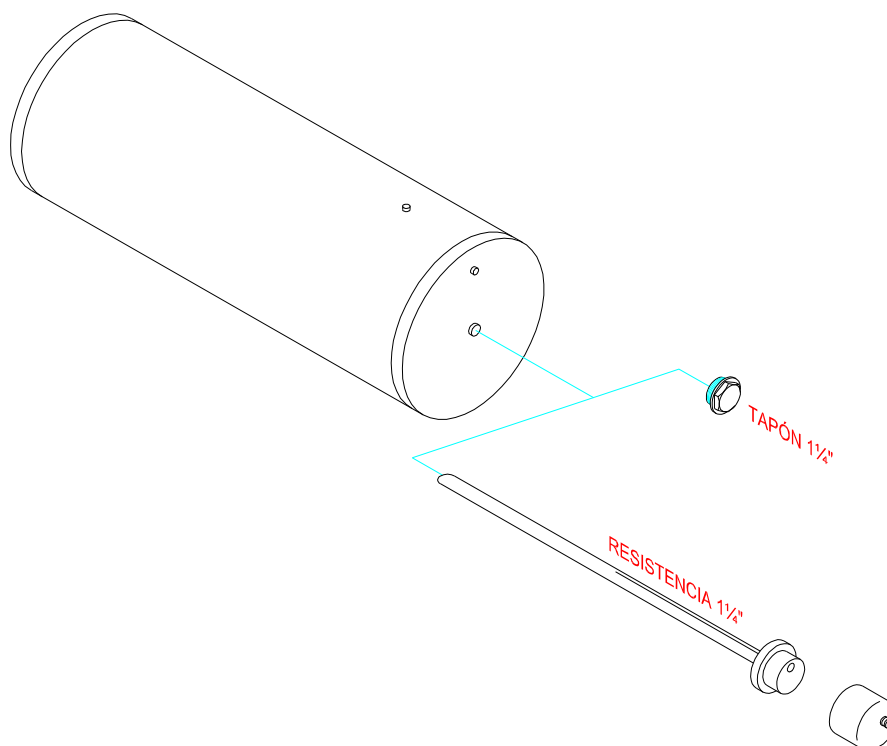
8.- Tapones de 35mm, enlaces de 35mmx1" y codo reducido 1"- 3/4" H-H con racor de compresión 20mmx3/4"



9.- Racor de compresión 20 mmx3/4" y tubo de polietileno



10.- Resistencia 1 1/4" o tapón 1 1/4"



- 11.-** Montar el purgador en el depósito según figura.
- 12.-** Unir los latiguillos flexibles 1" con junta. Conectarlos a las placas por la parte superior empleando el codo 1" H-H. Colocar el aislamiento y el protector de aluminio. Conectar el latiguillo con junta al depósito según figura.
- 13.-** Conectar el agua fría de red a través del grupo de seguridad $\frac{3}{4}$ " según figura.
- 14.-** Montar el vaso de expansión, válvula de llenado automático y válvula de seguridad según figura.
- 15.-** Conectar el agua fría de red a la válvula de llenado automático.
- 16.-** Conectar la parte inferior de las placas con el depósito según figura.
- 17.-** Conectar la salida de agua caliente sanitaria.

