

**INSTRUCCIONES DE MONTAJE DEL EQUIPO TERMOSIFÓN
TH-200/300 A (Abierto)**

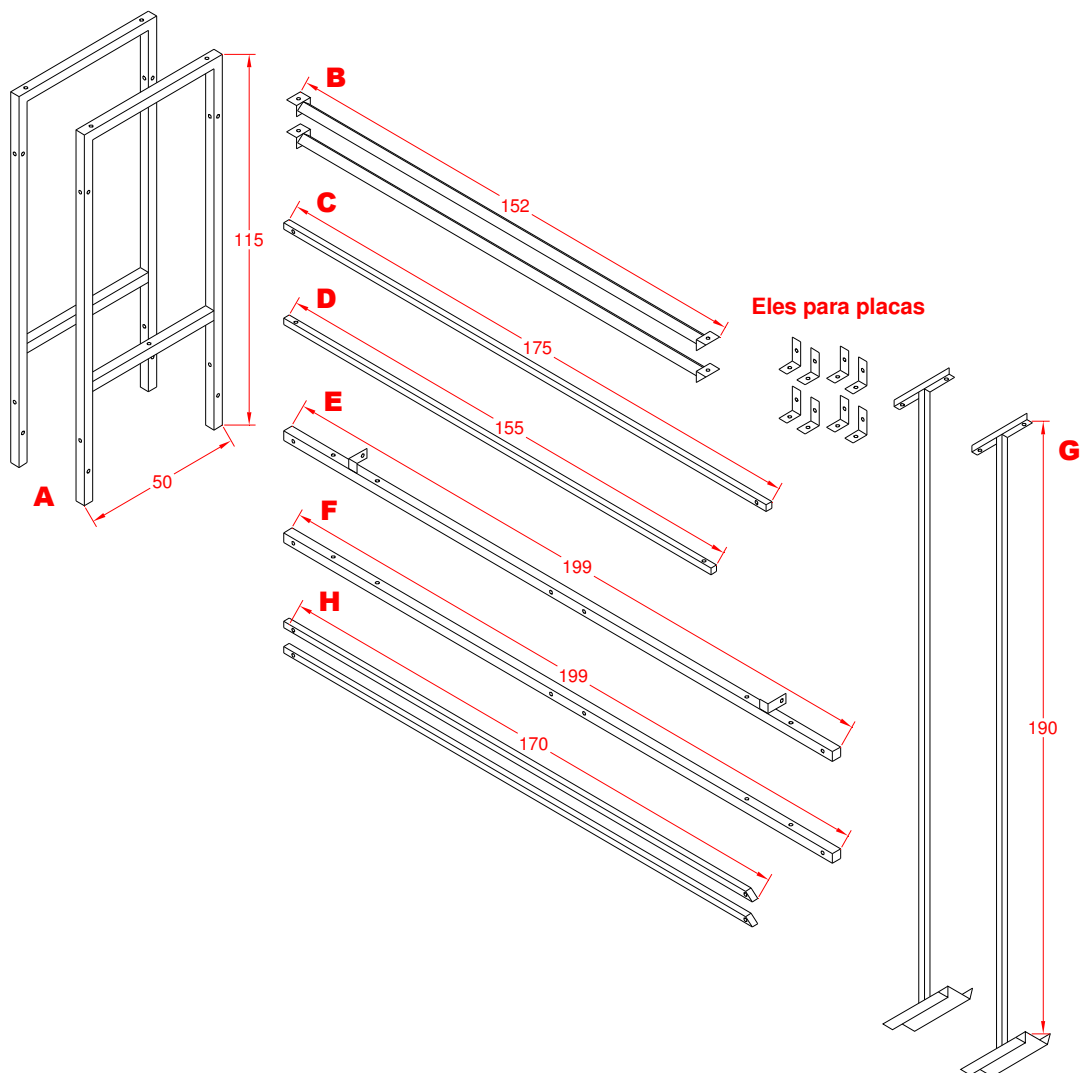
Para el montaje de este equipo le hace falta el siguiente material:

Descripción	Cantidad	✓
Placa solar mod. TF-7911	2	
Depósito acumulador de 300 litros en circuito abierto	1	
Estructura galvanizada compuesta por:		
A.- Cuna para depósito (115x50 cm) 30x30 mm	2	
B.- Soporte depósito (152 cm) 30x30 mm	2	
C.- Tensor diagonal de cuna (175 cm) 20x20 mm	1	
D.- Tensor horizontal de cuna (155 cm) 20x20 mm	1	
E.- Soporte superior de placa (199 cm) 30x30 mm	1	
F.- Soporte inferior de placa (199 cm) 30x30 mm	1	
G.- Larguero de placa (190 cm) 20x20 mm	2	
H.- Estabilizador de placa (170 cm) 20x20 mm	2	

Además de los accesorios de esta caja que se relacionan a continuación:

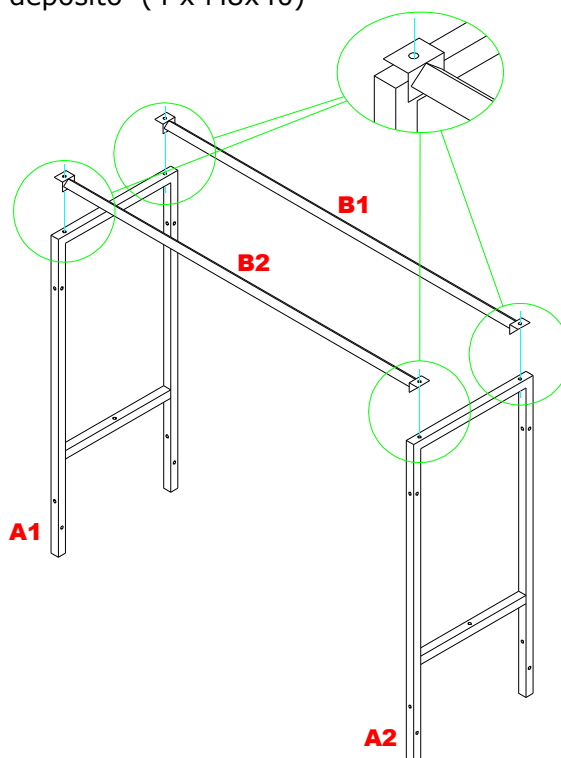
Descripción	Cantidad	✓
Grupo de seguridad (7 kg/cm ²) 3/4"	1	
Unión 35x35 mm	2	
Enlace 35 mmx1"	2	
Tapón 35 mm	2	
Niple 3/4"	1	
Codo 1" M-H	1	
Codo reducido 1"- 3/4" H-H	1	
Racor de compresión 20 mmx3/4"	2	
Tubería de polietileno (250 cm) Ø20mm + aislamiento	1	
Resistencia eléctrica (1000 W) 1 1/4" o Tapón 1 1/4"	1	
Latiguillo flexible (700 mm) 1" y junta	1	
Aislamiento (700 mm) Ø 35 mm	1	
Protector de aluminio (20 cm) Ø 80 mm	1	
Tornillo M8x60	16	
Tornillo M8x40	14	
Tornillo M8x20	8	
Tuerca M8	30	
Arandela M8	30	
Eles para placas	8	

Despiece:

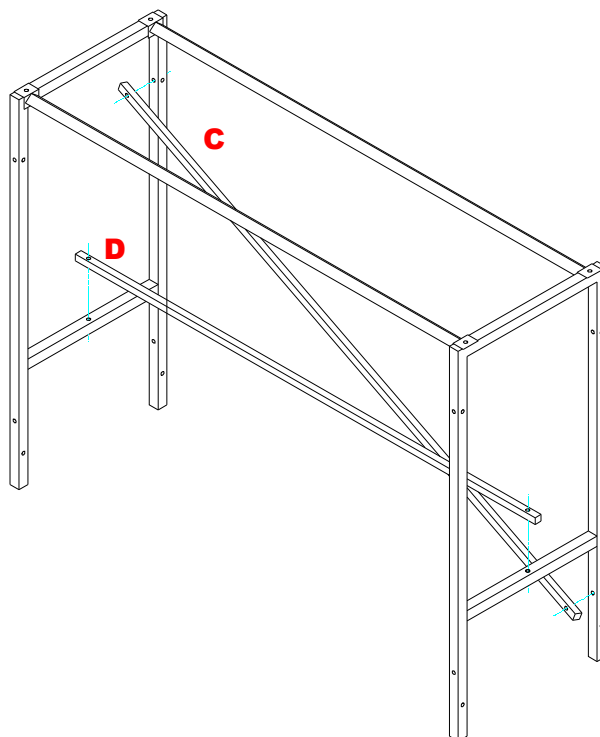


Montaje:

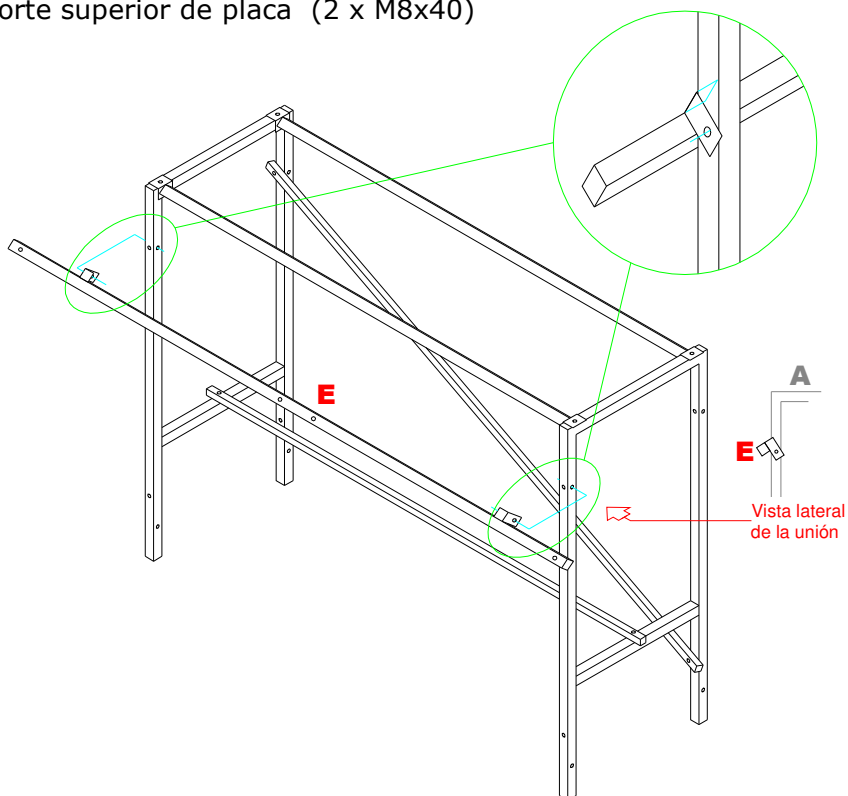
1.- Cuna y soporte para depósito (4 x M8x40)



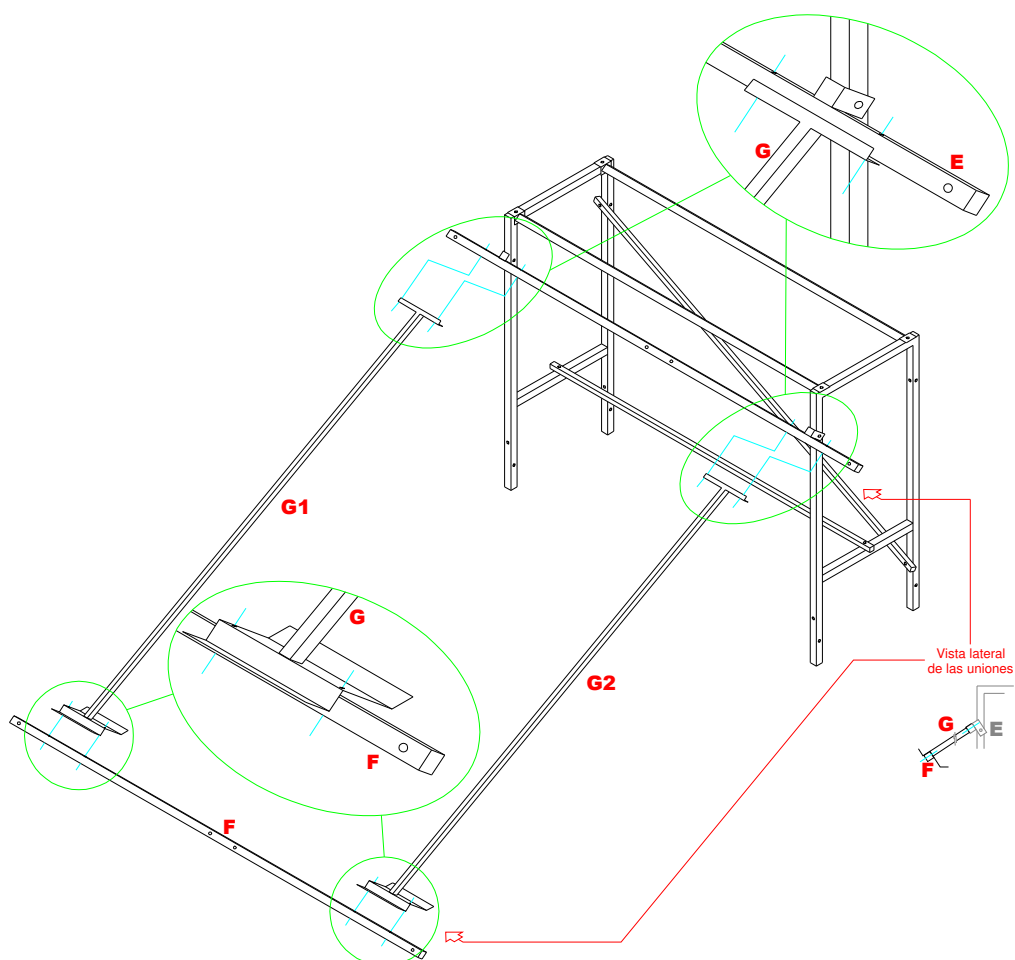
2.- Tensor diagonal (2 x M8x60) y horizontal de cuna (2 x M8x60)



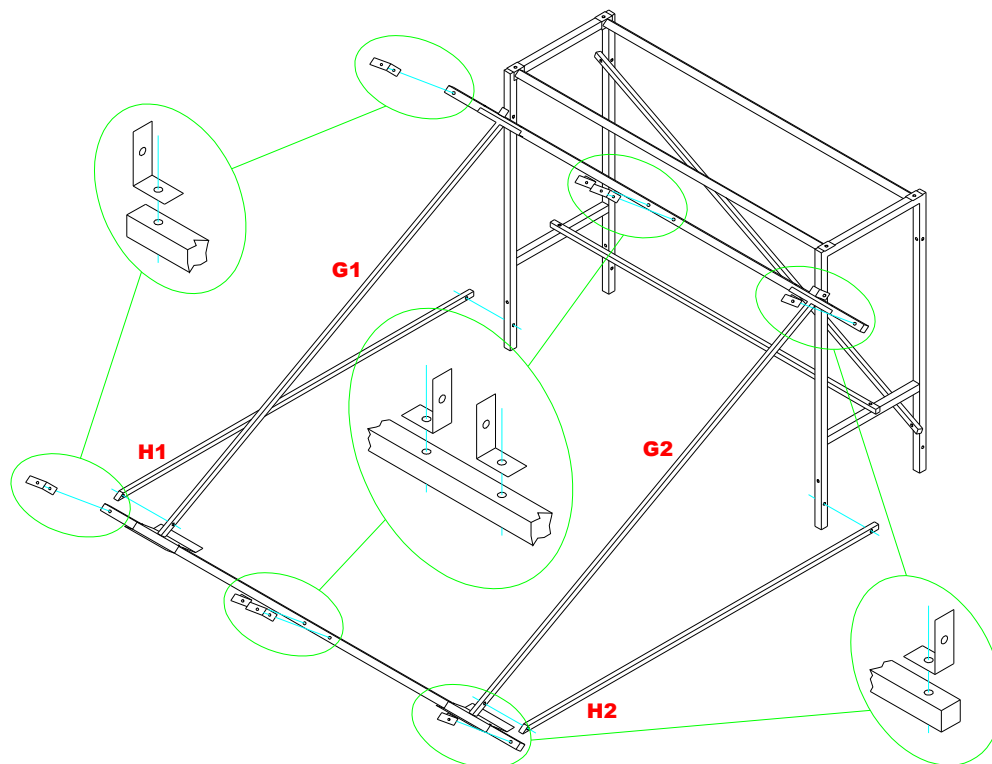
3.- Soporte superior de placa (2 x M8x40)



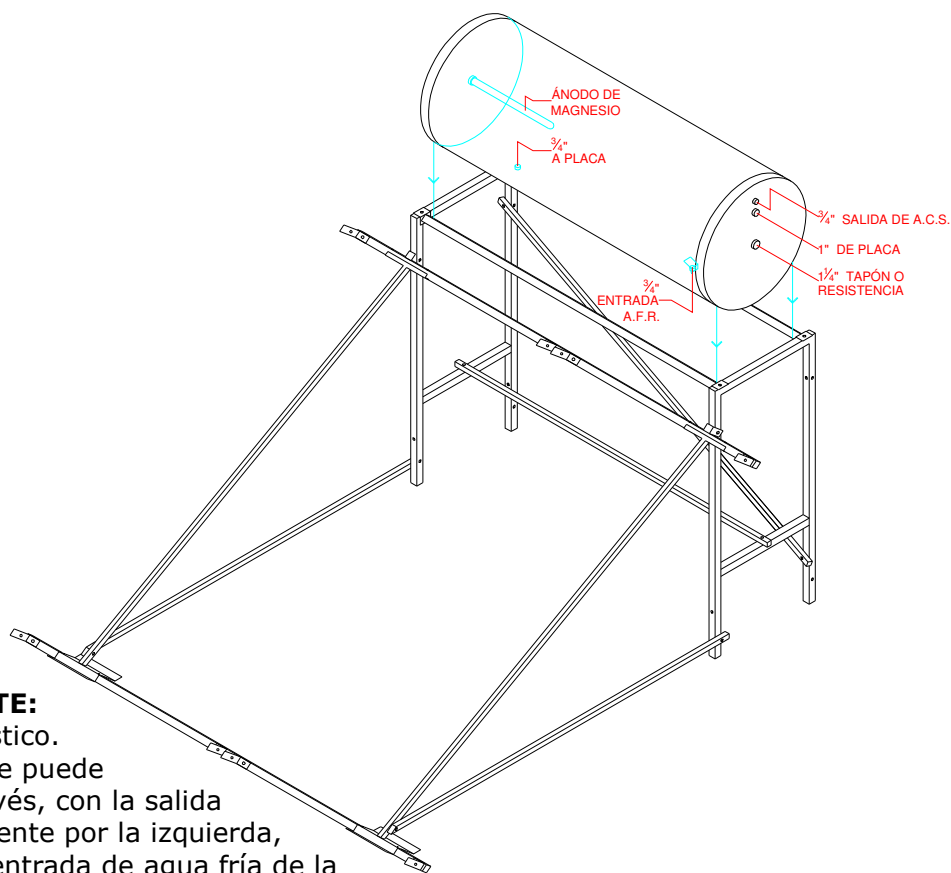
4.- Soporte inferior de placa y largueros de placa (8 x M8x60)



5.- Estabilizador de placa (4 x M8x60) y eles (8 x M8x40)



6.- Depósito

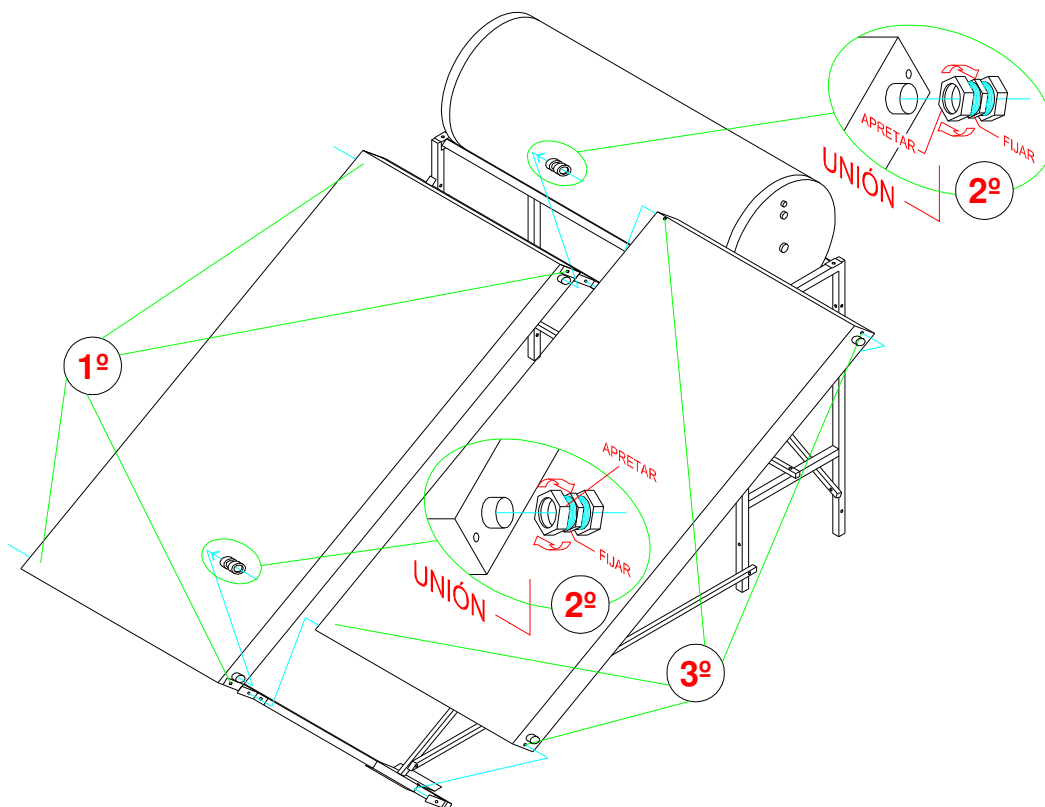


IMPORTANTE:

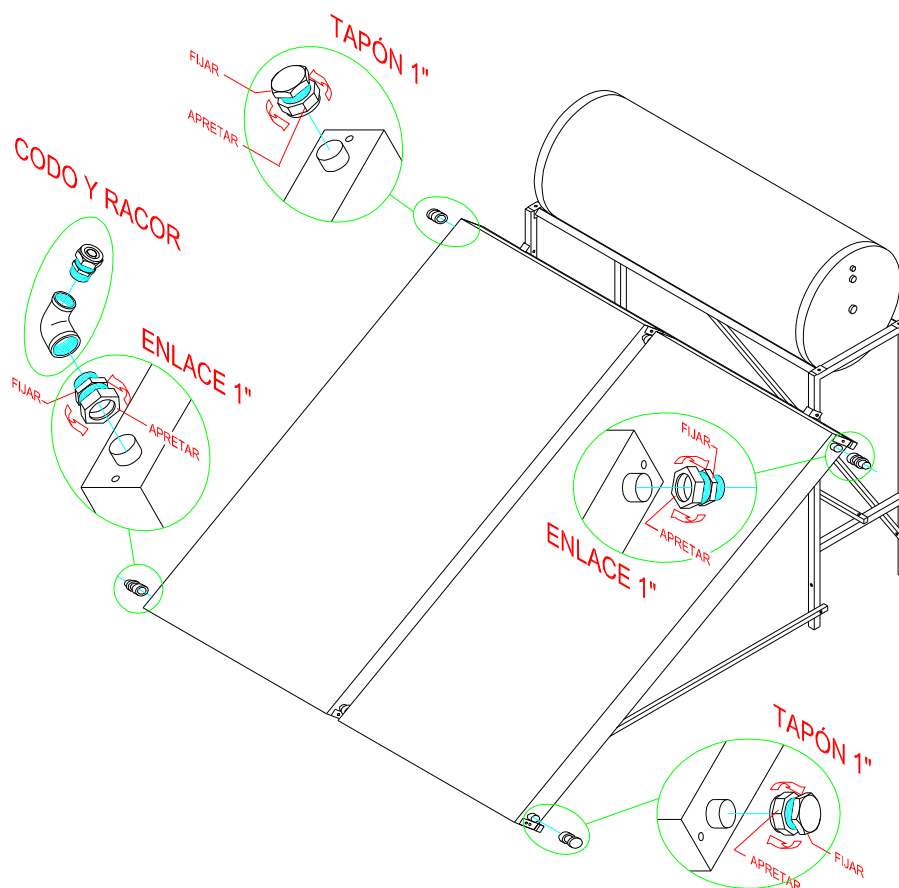
Retire el plástico.

El depósito se puede colocar al revés, con la salida del agua caliente por la izquierda, entonces la entrada de agua fría de la red también sería por abajo a la izquierda, y la conexión placa-depósito por abajo a la derecha. En cualquier caso, el equipo debe calzarse por el lado de la salida del agua caliente para favorecer la circulación natural.

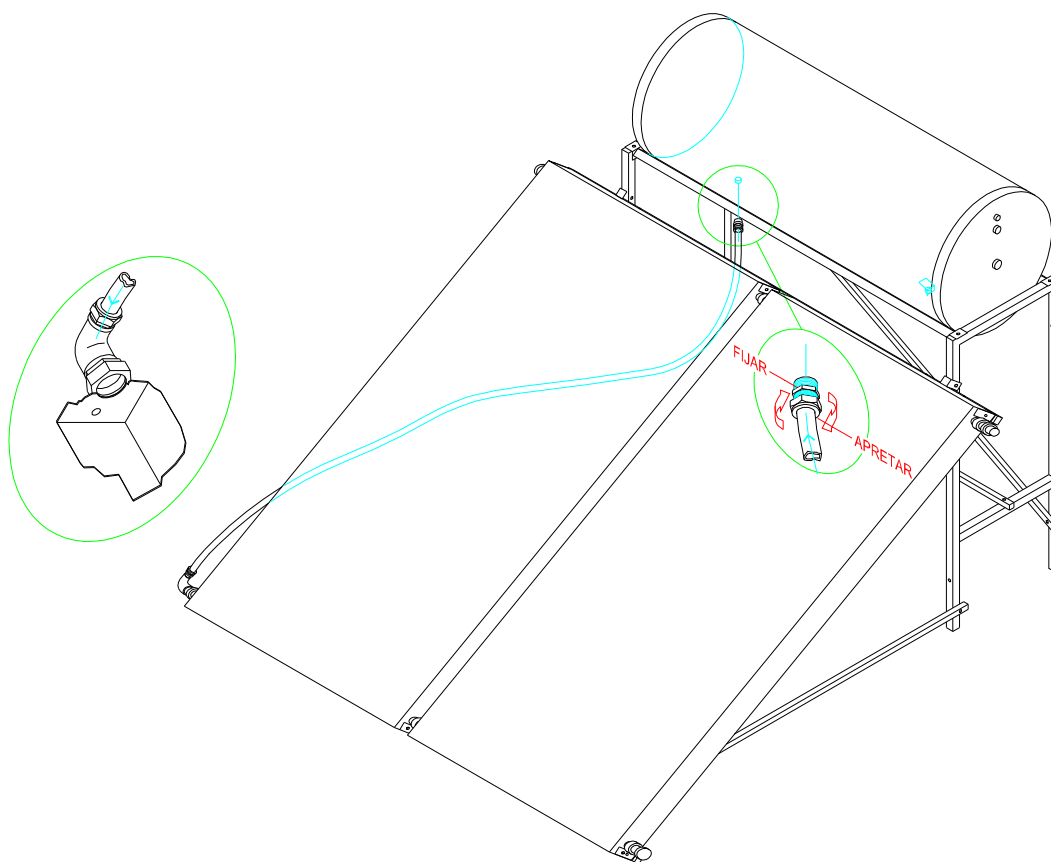
7.- Placas (8 x M8x20) y uniones de 35 mm



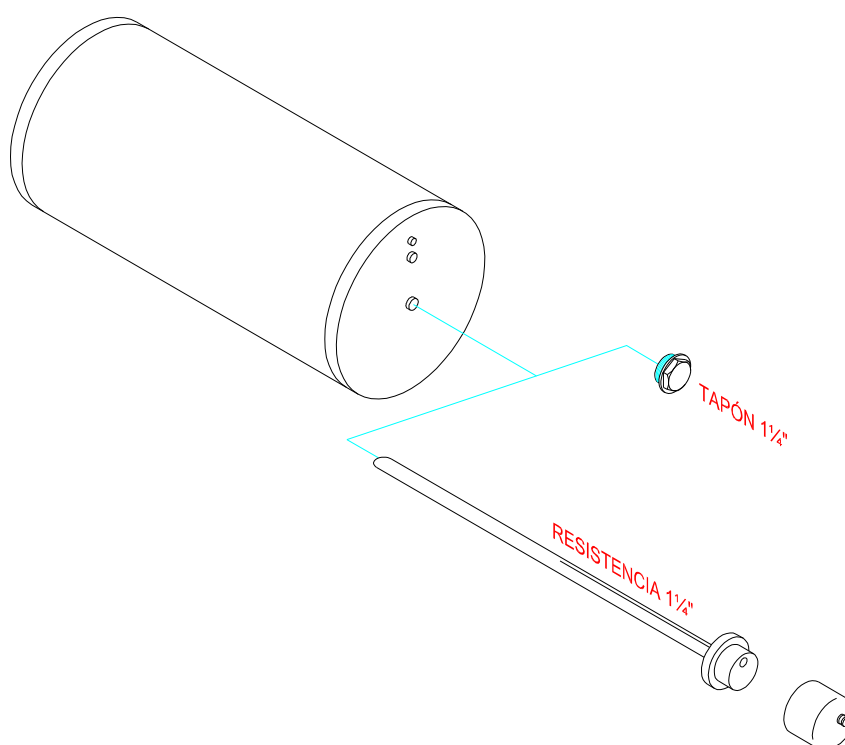
8.- Tapones de 35mm, enlaces de 35mmx1" y codo reducido 1"- 3/4" H-H con racor de compresión 20mmx3/4"



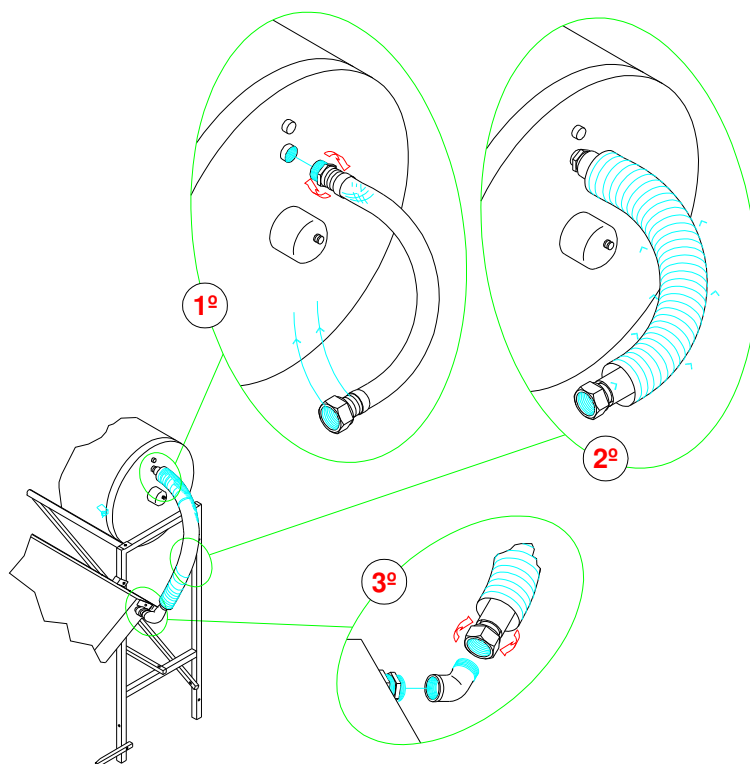
9.- Racor de compresión 20 mmx3/4" y tubo de polietileno



10.- Resistencia 1 1/4" o tapón 1 1/4"



11.- Latiguillo flexible 1" y junta, aislamiento, protector de aluminio y codo 1" M-H



12.- Grupo de seguridad 3/4" y niple 3/4"

